

IDENTIFICATION DU TYPE DE CONSOLES INSTALLEES SUR LES RADIATEURS DE TYPE REGGANE 3000 VERTICAL ET REGGANE DECO VERTICAL

Cas N° 1

Radiateur avec 6 étriers soudés à l'arrière du radiateur et accroché avec 3 consoles de fixations (radiateurs placés avant 09-2007):

Pas d'action spécifique.

Cas N° 2

Radiateur fixé avec deux consoles dans le bas et deux consoles dans le haut. Ces dernières sont pourvues d'une tête de montage (A).

Action: Changement des consoles

Vérifications à effectuer en attente du changement des consoles:

Consoles supérieures:

- ❖ La tête de montage (A) est-elle enfoncée correctement dans la console ?
- ❖ Est-ce que la tige de sécurité (B) est intacte?
- ❖ Est-ce que le crochet s'appuie complètement sur le radiateur (C) ?
- ❖ Est- ce que la vis (D) est complètement serrée?

Consoles inférieures:

- ❖ Est-ce que l'un des deux trous de sécurité (E) contient une vis?

Cas N° 3

Radiateur accroché avec deux consoles dans le bas et deux consoles dans le haut. Ces dernières sont pourvues d'une tête de montage (F).

Action: Changement des consoles

Vérifications à effectuer en attente du changement des consoles:

Consoles supérieures:

- ❖ Est-ce que la partie inférieure (G) du bloc de montage a bien été insérée dans le défoncement de la console?
- ❖ Est-ce que la vis (H) est assez serrée?

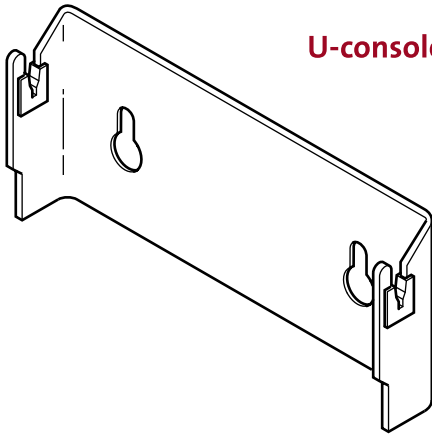
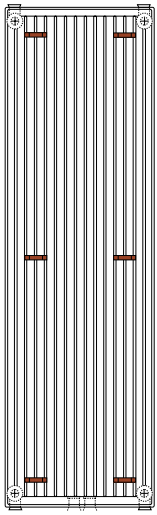
Consoles inférieures:

- ❖ Est-ce que le trou de fixation (E) contient une vis?

Général:

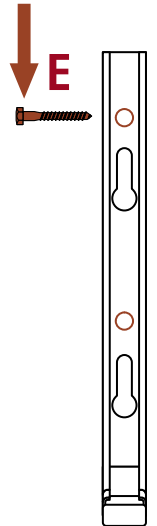
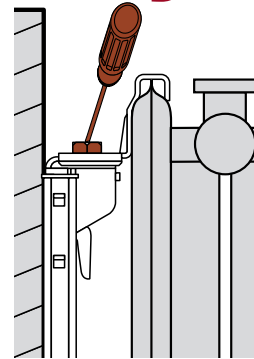
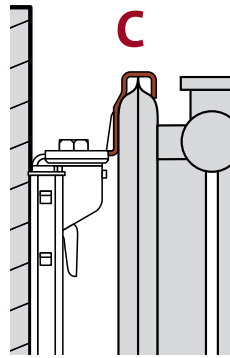
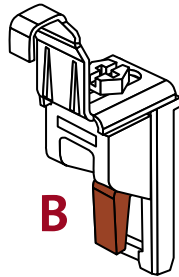
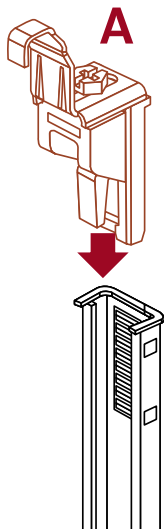
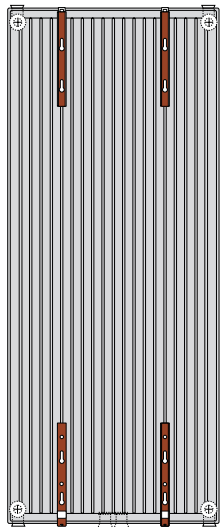
Contrôlez l'état général du radiateur et des consoles.

1.

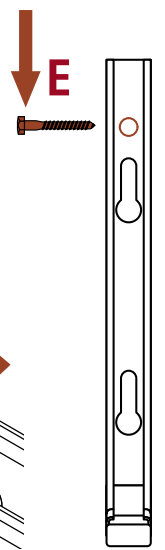
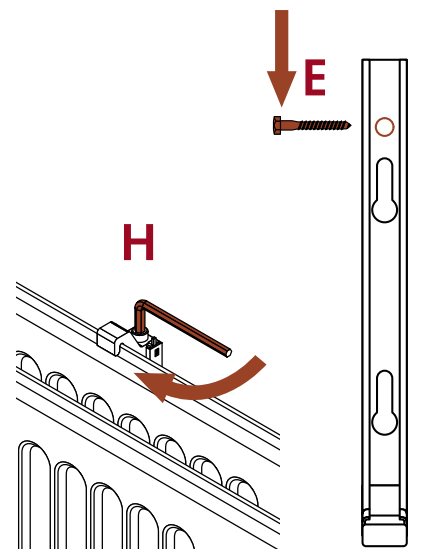
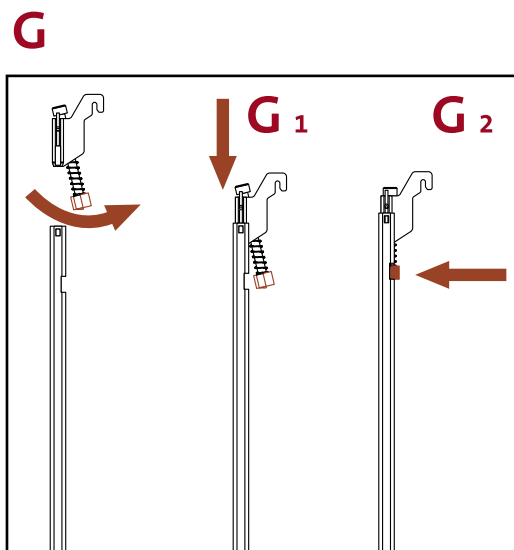
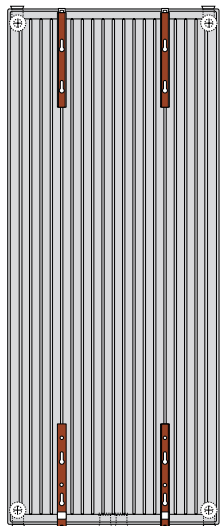


U-console/U-bracket

2.



3.



FINIMETAL

www.finimetal-fixationsverticaux.fr